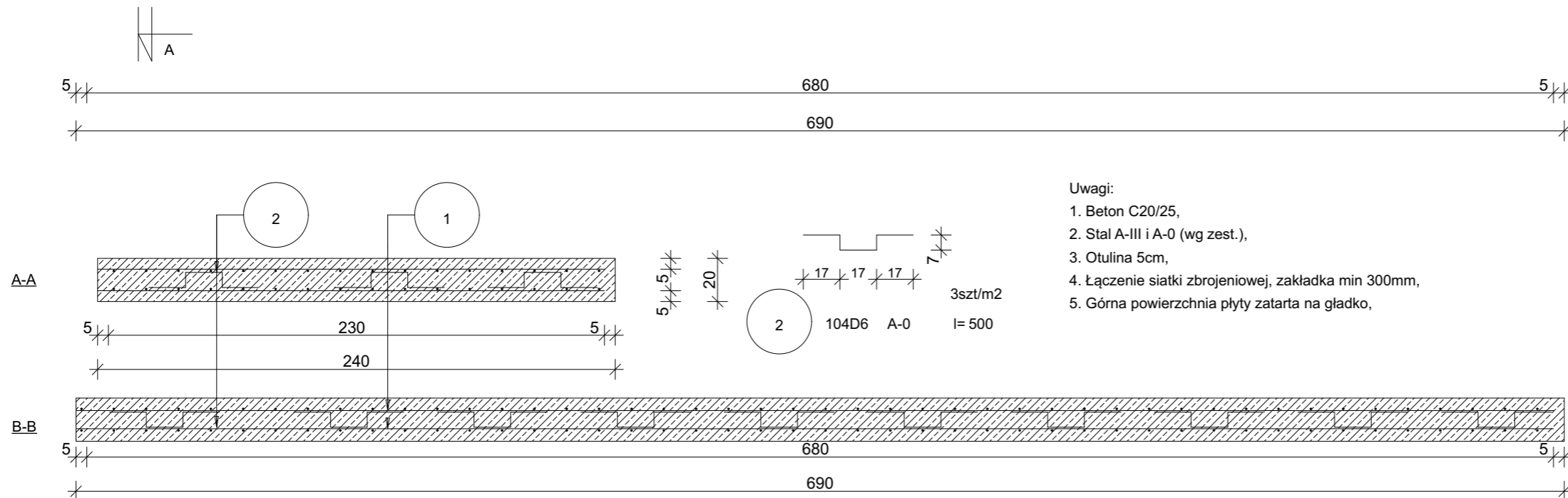
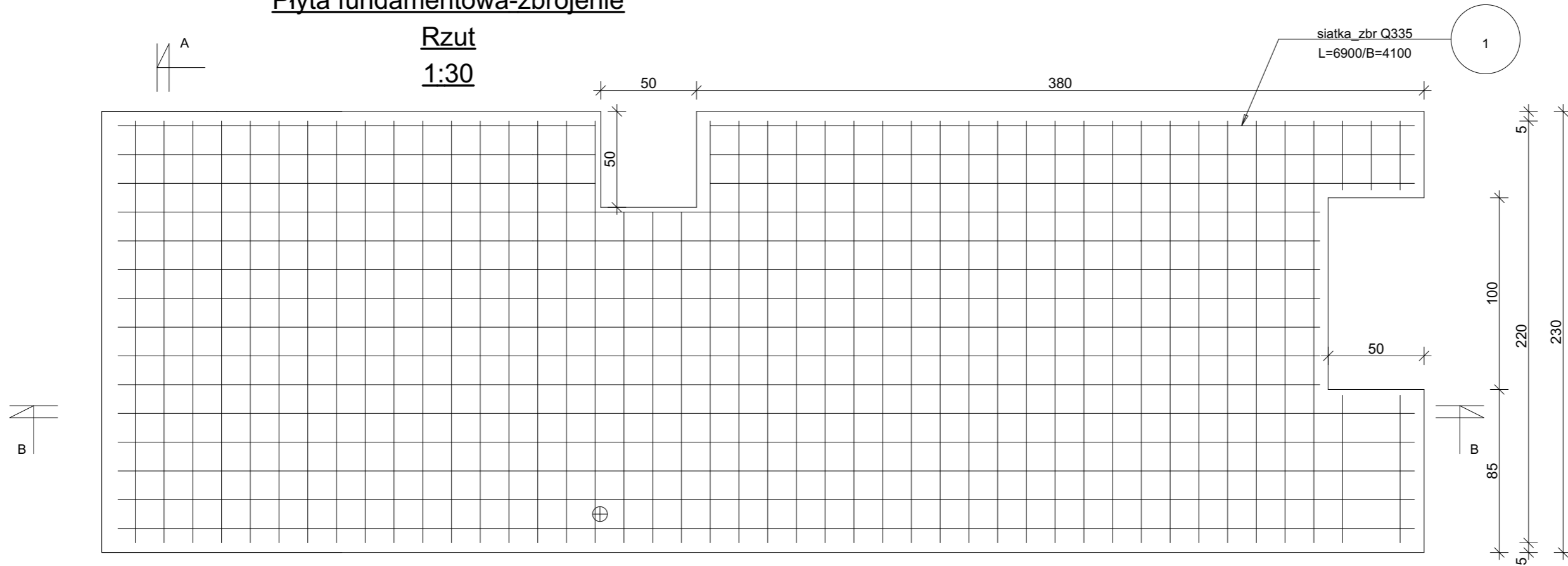


# Płyta fundamentowa-zbrojenie

Rzut  
1:30



Uwagi:

1. Beton C20/25,
2. Stal A-III i A-0 (wg zest.),
3. Otulina 5cm,
4. Łączenie siatki zbrojeniowej, zakładka min 300mm,
5. Górna powierzchnia płyty zatarta na gładko,

Uwagi:

1. W miejscu przyłączy wykonać szerszy wykop w celu wygodnego podłączenia toalety,
2. Po ustawieniu toalety wykop zasypać gruntem z wykopu, wnęki przyłączeniowe zasypać piaskiem,
3. Wykonać izolację całej płyty dysperbitem,
4. Usytuowanie płyty rozpatrywać wspólnie z projektem i planem zagospodarowania.
5. Każdorazowa dopasować perforację płyty do technologii wykonania przyłączy i konstrukcji budynku

WYKAZ ZBROJENIA - Płyta fundamentowa

Poz.	Ilość	Przedmiot	Długość [mm]	Długość całkowita [m]	Masa jednostk. [kg/m]	Masa całkowita [kg]	Materiał	Uwagi
1	2	siatka_zbr Q335 B=4100 D8 oczko 15x15cm	L=6900		5.37	83,49	A-III	
2	104	pręt d6	500		0.22	1,1	A-0	
Masa całkowita dla 1 elementu					[kg]	85		

JEDNOSTKA PROJEKTOWA:	HAMSTER Polska Sp. z o.o. ul. Pod Haldą 37B, 44-206 Rybnik tel: +48 509 347 426					
INWESTOR:	Miejski Zarząd Usług Komunalnych ul. Strzelców Bytomskich 25c, 44-109 Gliwice					
ADRES OBIEKTU:	Park Chrobrego w Gliwicach przy ul. Kaszubskiej, działka 238/2					
TYTUŁ OPRACOWANIA:	Projekt wolnostojącego szkieletu samoobsługowego wraz z przyłączem wodociągowym i ks na terenie Parku Chrobrego w Gliwicach przy ul. Kaszubskiej, na terenie działki 238/2 obręb Politechnika					
FAZA OPRACOWANIA:	PROJEKT BUDOWLANY					
NAZWA RYSUNKU:	Płyta fundamentowa zbrojenie					
PROJEKTANT:	inż. DARIUSZ MAJCHROWSKI upr. bud. nr SLK/1529/POOK/06 w specjalności konstrukcyjnej	PODPIS				
DATA: Marzec 2019	TOM: I	NR PROJ. 288	REWIZJA: R1	SKALA: 1:25	NR RYS. A.09	STRONA
PRAWA AUTORSKIE ZASTRZEŻONE: Wykorzystywanie, kopiowanie i rozpowszechnianie dokumentacji bez zgody projektanta - zabronione. Projektant zastrzega sobie prawo wprowadzania zmian.						